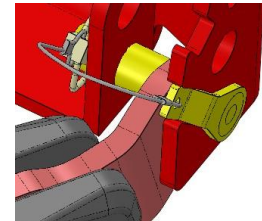
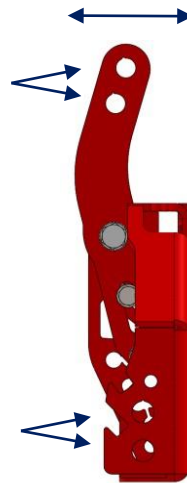
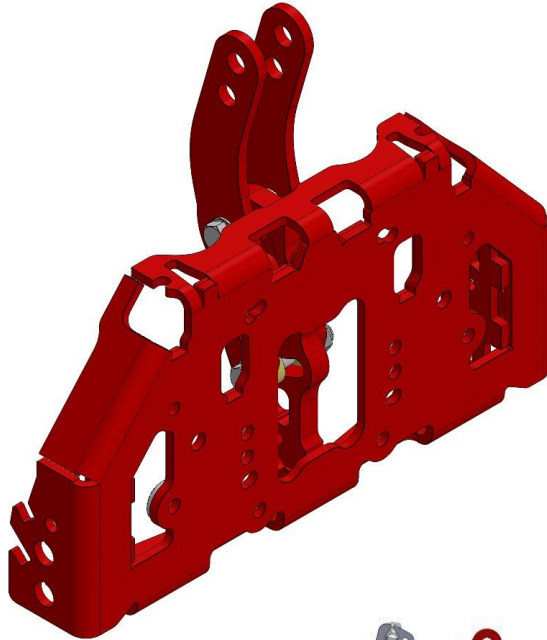


Nouveau développement :

Les tracteurs à voie étroite sont de plus en plus souvent équipés d'un relevage avant et d'une prise de force avant, même en viticulture. Ils doivent néanmoins pouvoir porter entraîner les systèmes d'outils existants. Réception universelle d'outils qui, jusqu'à présent, ne pouvaient être montés que sur des consoles fixes.

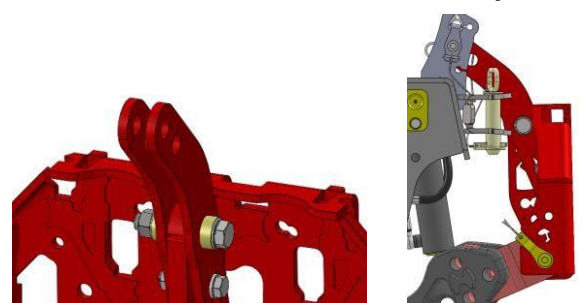
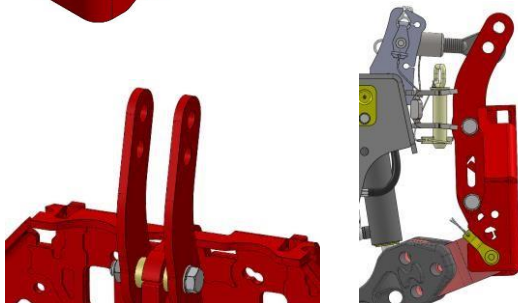
Flexibilité pour tous les outils et toutes les utilisations tout au long de l'année.



Bras inférieurs étroits



Bras inférieurs avec crochets automatiques



Patte de fixation large du 3^{ème} point (vers l'avant)

- Avec bras supérieur court réglable en inclinaison
- Cinématique réglable par trou oblong (20°)
- Réglable en hauteur avec le relevage avant
- Peut être bloquée

Patte de fixation étroite du 3^{ème} point (vers l'arrière)

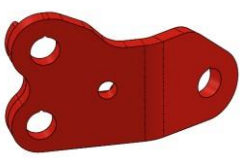
- Sans bras de 3^{ème} point
- Directement sur l'axe du bras supérieur d'attelage du relevage avant
- Inclinaison réglable par trou oblong
- Hauteur fixe -> peut être bloquée par le relevage avant

Caractéristiques :

- Pour outils avec crochets et vis de sécurité
- Système prévu pour Ero/Binger, Clemens, Freulauber, Provitis (2x), KMS Rinklin
- Fixation en 3 points, respectivement 2 positions d'enfoncement des boulons
- Pattes de 3^{ème} point vissées avec une position fixe et un trou oblong (20°)
- Vis de blocage en cas de réglage dans le trou oblong
- Poids propre 33 kg, 670 mm de large, 570 mm de haut
- Différents bras inférieurs très courts et 3^{ème} point adaptable
- Poids de l'outil jusqu'à 1100 kg max. ou 700 kg et 6 kNm en cas d'utilisation unilatérale

Bras inférieur et axe

Pour relevage avant SAUTER avec N°de série 232- / 251- / 252- / 282- / 337- / 352- / 384-xxxxx



Etroit

090-2450/5100

Uniquement avec axe de bras inférieur

Axe de bras inférieur

090-020400

Largeur Cat.1

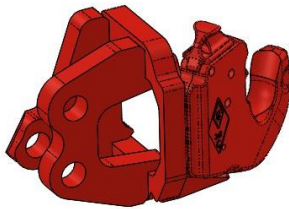
Crochets automatiques Cat.1

040-2442/4300-24

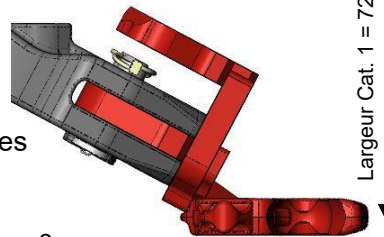
Pour Vitiplat ou outils en Cat.1, nécessite des goujons

Goujons

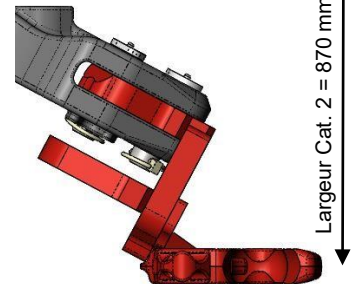
050-608300



Largeur Cat.1 et 2
Avec crochets automatiques
Cat.2
040-2442/4300-23
Pour Vitiplat ou outils en Cat.1 ou 2
Nécessite des goujons



Largeur Cat. 1 = 728 mm



Largeur Cat. 2 = 870 mm

Pour SDF 5 DV/DS/DF avec relevage avant SDF (brancard inférieur mécanosoudé / parallèle)



Bras pour outils communaux

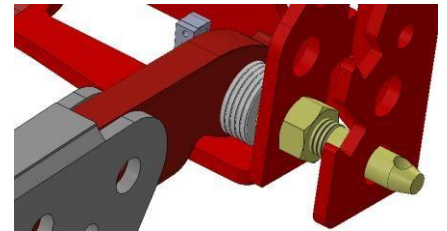
090-245200

Axes nécessaires



Axe avec écrou

200-3314



3^{ème} point et axe

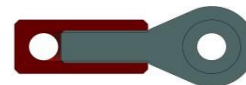


← AL 215 – 255 mm →



3^{ème} point avec broche
215-0129

← AL 145 - 185 mm →



Peut être raccourci



Axe de 3^{ème} point
090-020500