

Händler - Information



Front-Proflektor für Traktoren mit Sauter oder Werks-Frontkrafthebern

passend für:	Breite, einstellbar (Flügelbreite)	Breite, einstellbar (mit Umrissleuchte)
Sauter Frontkraftheber diverse Werks-Frontkraftheber (John Deere, New Holland, SAME, Deutz-Fahr, Claas, CASE, Steyr)	2,10m bis 2,50m 2,20m bis 2,60m (je nach Traktortyp)	2,25m bis 2,65m 2,35m bis 2,75m (je nach Traktortyp)

Unser Team hilft Ihnen bei der Auswahl der korrekten Artikelnummer zu ihrem Frontkraftheber. Die Befestigung des Front-Proflektors erfolgt an der Frontkraftheber-Unterschwing mittels beiliegender Verschraubung / Halterung.

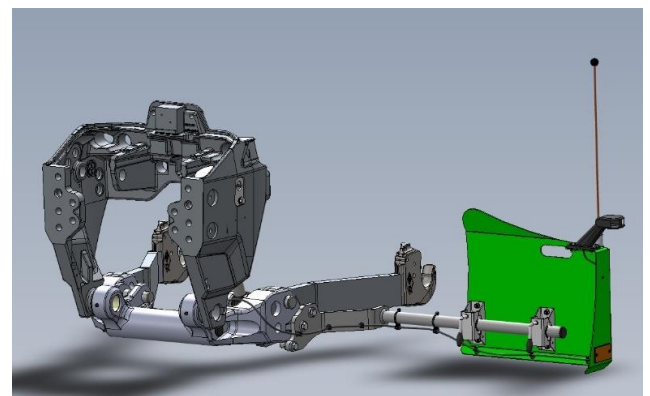
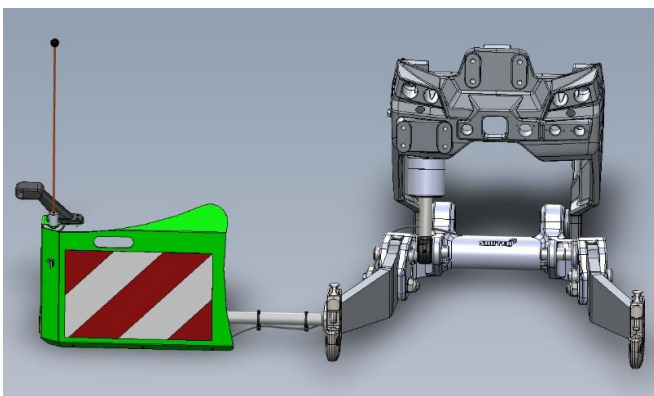
Verfügbarkeit für Werks-Frontkraftheber auf Anfrage

Bitte bei Bestellung angeben:

- Hersteller & Seriennummer des Fronkrafthebers
- Traktortyp & Baujahr
- Wunschfarbe

Farbe / Beschichtung:

- **kostenneutral** in RAL3002 (karminrot) oder in vielen Traktorfarben erhältlich: u.a. CASE, Claas, Fendt, John Deere, Massey Ferguson, New Holland, SDF (Sonder- und Metallic-Lackierungen ausgeschlossen)
- Sonderlackierungen / weitere Farben (auf Anfrage)



LED Umrissleuchten ★ einfache Montage ★ reflektierende Warnfolie (nach ECE104) ★ Oberlenker bleibt verfügbar ★ bessere Wahrnehmung bei Tag & Nacht ★ werkzeug- und stufenlos einstellbar



Erhöhte Sicherheit im Straßenverkehr ★ Peilstäbe als Rangierhilfe ★ modulare Stahlkonstruktion
★ mit diversen Frontgeräten /-gewichten kombinierbar ★ Frontkraftheber bleibt nutzbar

Lassen Sie uns Vorbilder sein –
machen wir die Straßen gemeinsam sich

SAUTER

Konstruktionsänderungen, Irrtümer u. Fehler vorbehalten! Preise zzgl. gesetzl. MwSt. + evtl. Frachtkosten; Preisgültigkeit bis 31.12.2024 oder bis zum Erscheinen einer neuen Preisliste.

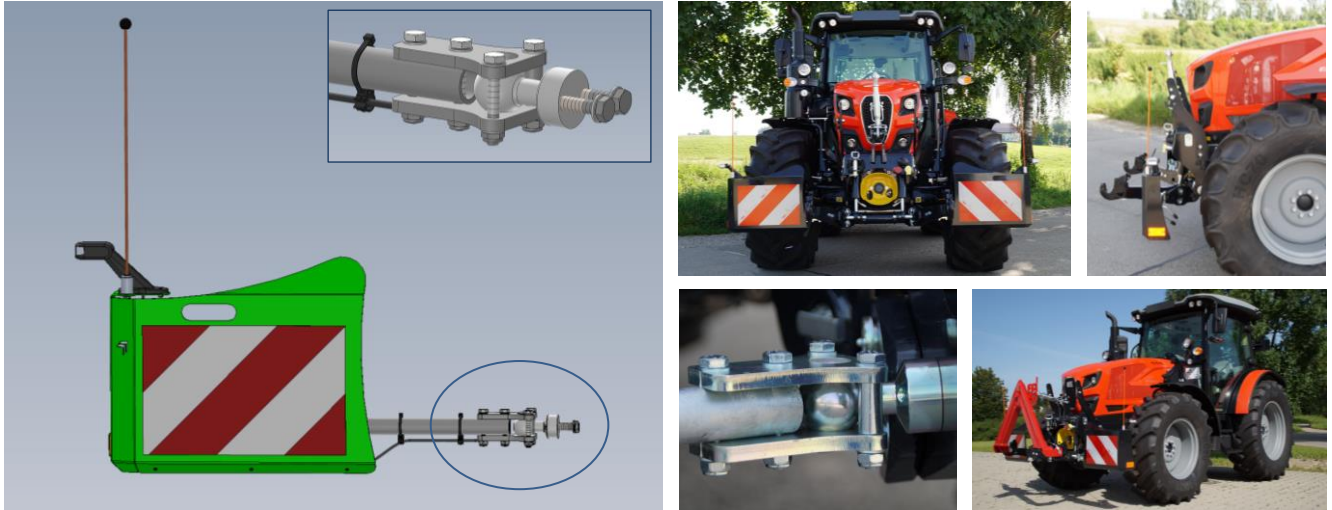
Hans Sauter GmbH • Auerbachweg 13 • D-87778 Stetten • Tel.: +49 8261 / 75994-0 • Fax: 75994-20
www.sauter-stetten.com • Instagram: sauter_frontsysteme



multi-funktionale Lösungen für alle Traktoren

Option: Kugelkopf-Befestigung

passend für:	Breite, einstellbar (Flügelbreite)	Breite, einstellbar (mit Umrissleuchte)
alle Frontkraftheber Kat. 2* (Sauter, OEM- und Fremdfabrikate)	2,20m bis 2,60m	2,35m bis 2,75m



* Bearbeitung vor Ort notwendig (Bohren der Befestigungslöcher an Unterlenker, Frontkonsole, o.ä.). Abstandsmaße sind bei dieser Option selbstständig zu beachten. Bei Befestigung am Unterlenker können diese nicht ohne Demontage des Proflektors hochgeklappt werden.

Option: Befestigung über 3-Punkt-Aufnahme

passend für:	Breite, einstellbar (Flügelbreite)	Breite, einstellbar (mit Umrissleuchte)
alle Frontkraftheber Kat. 2** (erhältlich für Fanghaken Kat. 2 / Kat. 3L)	2,20m bis 2,60m	2,35m bis 2,75m



** Aufnahme über 3-Punkt -> Oberlenker und Unterlenker-Fanghaken. Bei dieser Option ist eine parallele Nutzung des Oberlenkers und der Unterlenker nicht möglich. Proflektor für Kat. 2 / Kat. 3 L Fanghaken erhältlich. (Ober-/Unterlenker nicht im Lieferumfang enthalten)

Konstruktionsänderungen, Irrtümer u. Fehler vorbehalten! Preise zzgl. gesetzl. MwSt. + evtl. Frachtkosten; Preisgültigkeit bis 31.12.2024 oder bis zum Erscheinen einer neuen Preisliste.