

Schwenkwerk Hydraulische Schwenkunterlenker Kat. 2

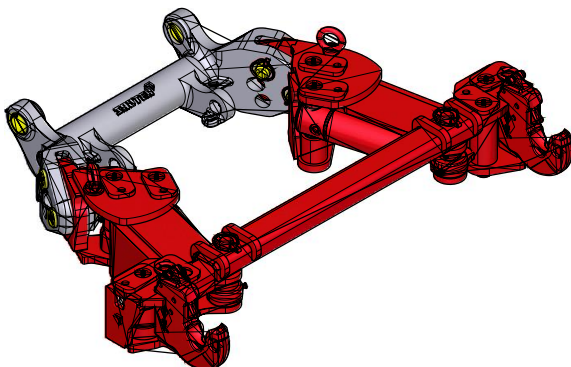
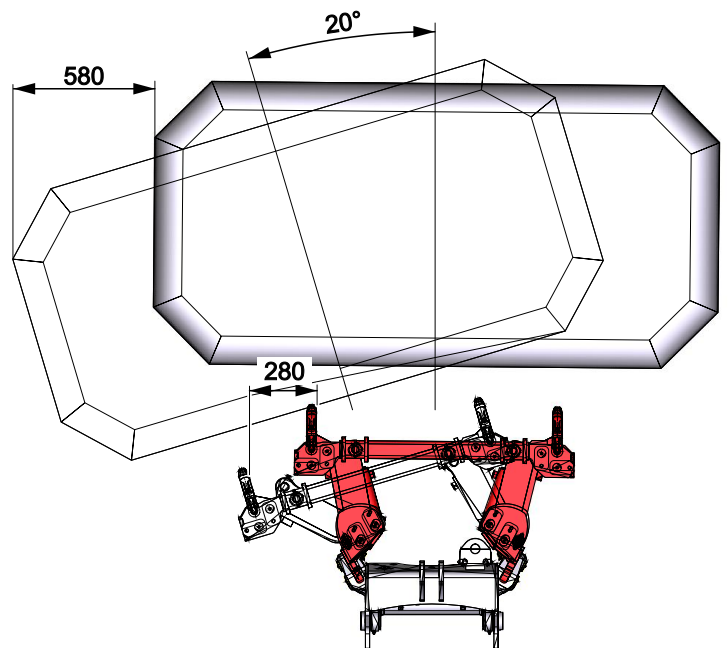


Funktionen

- ✓ Beidseitiges Schwenken
- ✓ Hindernisumfahrung
- ✓ Arbeitsbereichsverschiebung
- ✓ Kurvenfunktion
- ✓ Richtungskorrektur am Hang
- ✓ Wenderadiusreduzierung

Steuerung

- ✓ individuell
- ✓ intuitiv
- ✓ vorrausschauend



Technische und optische Änderungen und Druckfehler vorbehalten.